

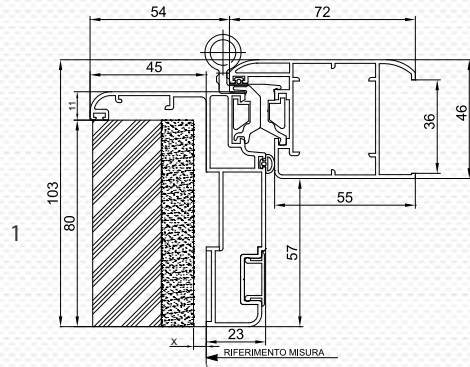


**50%**

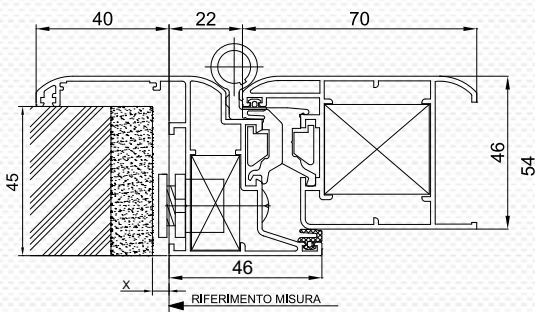
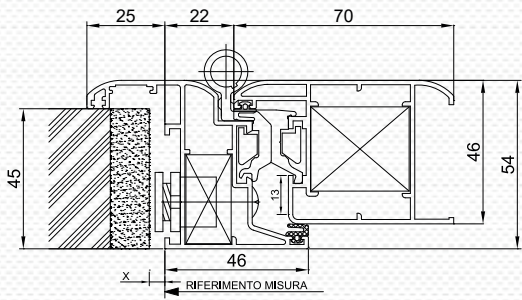
Questo serramento rientra nel piano degli incentivi statali grazie ai quali puoi recuperare il 50% della spesa totale.



4



3



2

1. Exterior view - Vue extérieure - Außensicht
2. Interior view - Vue intérieure - Innensicht
3. Technical drawings- Dessins techniques - Technische Zeichnung
4. Minicric handle - Poignée minicric - Minicric Griff
5. Lever handle - Poignée à levier - Hebelgriff
6. Crank handle - Poignée à manivelle - Kurbelgriff



## Adriatica

PERSIANA IN ALLUMINIO CON TELAIO E LAMELLE ORIENTABILI

È una persiana classica con telaio a lamelle orientabili di tipo a goccia e cerniere di tipo registrabile. Realizzata in alluminio (estruso in lega EN AW 6060 secondo la norma UNI EN 573/3) presenta lamelle larghe 55 mm che con una semplice manovra si aprono e si chiudono lasciando entrare in casa la luce utile a soddisfare i bisogni domestici, garantendo all'occorrenza il "tutto serrato". La regolazione nella posizione desiderata, avviene tramite un pomello girevole auto bloccante. Il serramento rientra nella classe massima (6) di resistenza al vento (UNI EN 1932:2002) poiché risultata conforme ai parametri di prova stabiliti dalla norma UNI EN 13659:2004. Può essere fornito con maniglia o spagnoletta a seconda delle esigenze del cliente.

## Adriatica

ALUMINIUM LOUVRED SHUTTER WITH FRAME AND ADJUSTABLE SLATS

Adriaticais a classic, aluminium shutter (extruded profiles in alloys EN AW 6060, UNI EN 573/3). Adjustable hinges and framewith adjustable slats. Slats: 55mm wide, they can be easily opened and closed in order to control the amount of light entering a room, you're in total control! Let the light in or black it out".

The knob allows the inclination of the slats to be adjusted in your desired position. After being subjected to load tests in accordance with regulations UNI EN 13659:2004, the Adriaticashutter with adjustable slats was rated in wind resistance class 6 (UNI EN 1932:2002). According to the customer needs, it can be provided with handle or espagnolette.

## Adriatica

PERSIENNE EN ALUMINIUM AVEC CADRE ET LAMELLE ORIENTABLES

Une persienne classique avec cadre à lamelles réglables à goutte et charnières réglables. Réalisée en aluminium (extrudé en alliage EN AW6060 elon la norme uni en 573/3) elle présente des lamelles larges 55mm qui avec une simple manœuvre s'ouvrent et ferment en laissant rentrer la lumière nécessaire à rencontrer les besoins de la maison, en assurant, s'il y a besoin, le "tout serré". Le réglage en la disposition voulu est obtenu avec un bouton tournant auto bloquant.

La persienne rentre dans la classe maxime (6) de résistance au vent (UNI EN 1932:2002) parce que elle est conforme aux paramètres de la prouve établis par la norme UNI EN 12659:2004. Il peut être fourni avec poignée ou mésange selon les exigences du client.

## Adriatica

ALUMINIUM FENSTERLADEN MIT RAHMEN UND VERSTELLBAREN LAMELLEN

Klassische Fensterladen aus Aluminium (Strangpressprofile EN AW 6060 nach UNI EN 573/3) mit beweglichen Lamellen. Die Lamellen sind 55 mm breit und ermöglichen eine individuelle Regulierung des Lichteinfalls. Die Lamellenprofil können einfach mittels einen Verstellhebel bewegt werden. Der Fensterladen gehört zur Klasse 6 (Windfestigkeit UNI EN 1932:2002), da er die Parameter der Regel UNI EN 13659:2004 entspricht. Der Fensterladen kann mit Griffe oder Ladenverschlüsse ausgerüstet werden.